

The background of the entire image is a repeating pattern of stylized green leaves. Each leaf is a simple, rounded shape with a pointed tip, arranged in a radial pattern around the central text box.

**COSATTO**

baby stuff with personality

**3SIXTI<sup>2</sup>**

highchair



**NITTY GRITTY**



# IMPORTANT: READ CAREFULLY AND KEEP FOR FUTURE REFERENCE

## user guide:

---

Thank you for choosing a Cosatto product. Please take a little time to read the important safety notes detailed below. This will ensure many years of happy, safe use.

### safety: take note

## WARNING: A CHILD'S SAFETY IS YOUR RESPONSIBILITY

---

- This product is intended for children able to sit up unaided (approximately 6-9 months) and up to 3 years or a maximum weight of 15 kg.
- **WARNING:** Never leave the child unattended.
- **WARNING:** Make sure the harness is correctly fitted.
- **WARNING:** Always use the restraint system.
- **WARNING:** Falling hazard: Prevent your child from climbing on the product.
- **WARNING:** Do not use the product unless all components are correctly fitted and adjusted.
- **WARNING:** Be aware of the risk of open fires and other sources of strong heat in the vicinity of the product.
- **WARNING:** Be aware of the risk of tilting when your child can push its feet against a table or any other structure.
- Do not use the product if any part is broken, torn or missing. Only use spare parts approved by Cosatto.
- D-rings are provided on the existing harness for the attachment of a separate safety harness approved to BS EN 13210 should this be required.
- To avoid injury ensure that your child is kept away when unfolding and folding this product.
- Never lift the product or adjust the seat height with the child sat in it.
- Do not leave near any products that could present a danger of suffocation or strangulation, e.g. strings, blinds/curtains cords etc.
- The tray is not designed to hold the child into the chair.
- Ensure all users are familiar with the products operation.
- Only use on a flat stable surface.
- Ensure children are clear of all moving parts before making any adjustments.
- Do not allow your child to climb unassisted into, play with or hang onto the product. This is not a toy.
- All additional hazards such as electrical flex should be kept out of reach of the child in the product.
- Adult assembly required.
- Keep small parts out of the reach of children under 36 months because of possible choking hazard.
- Complies to BS EN 14988 : 2017.

## care & maintenance

---

- Ensure all locking devices work correctly & regularly check the locks, screws & fittings for security.
- DO NOT use spray lubricants, simply wipe clean after use.
- For wash care instruction please refer to the wash care marking on the seat cover.

# operation

## 1 - list of parts

Your highchair is supplied in one carton and contains:

- |               |                    |                     |
|---------------|--------------------|---------------------|
| 1. Inner tray | 5. Vertical leg    | 9. M6 bolt x 5      |
| 2. Tray       | 6. Base            | 10. M6 nut x 5      |
| 3. Backrest   | 7. Seat cover      | 11. Seat fixing bar |
| 4. Seat       | 8. 5 point harness | 12. Spanner         |

## 2 - attaching the seat to the vertical leg

Fit the five M6 bolts (9) into the five holes in the top of the seat (4). Turn the seat on over so it is resting on the footrest and the front of the arms. Secure the vertical leg (5) to the underside of the seat with the five M6 nuts (10) using the spanner (12) supplied.

Once the nuts are fully tightened, the slot at the end of the bolts (arrowed) should be clearly visible. Inspect the bolts regularly to ensure the nuts have not come loose.

## 3 - attaching vertical leg to the base

Align the arrows on the rear of the vertical leg and base (6). Push vertical leg into the hole of base. Ensure the slot and buckle are aligned before inserting.

You will hear a "click" when they are secured into place.

## 4 - attaching backrest

1. Insert the backrest (3) into the seat. Ensure the recline bar (a) is properly inserted in the hole as shown in the diagram.
2. Ensure the hooks securely locks to the seat.
3. Insert the seat fixing bar (11) into the backrest securely through the side of seat as shown in the diagram.

## 5 - attaching the seat cover

Place the seat cover (7) over the seat and pull down into position.

Fit the seat cover over the crotch post as shown.

## 6 - attaching and using the harness

A five point harness (8) is provided to restrain your child. To fit the harness, push the butterfly ends (a) through the slots in the seat cover and seat.

Sliding adjusters are fitted on the waist and shoulder straps (b) and should be carefully adjusted so the harness fits your child comfortably. To adjust to the smallest size you will need to thread the adjusters through the "D" ring.

To release the harness push the button in the centre of the buckle (c). To fasten the harness push the shoulder strap clips onto the waist strap clips (d) then push the waist strap clips into the buckle (e).

'D' rings are fitted at the end of each waist strap should you wish to attach a separate harness complying to BS EN 13210. The length of each strap can be changed by using adjusters (b).

**WARNING:** Always use the crotch strap in combination with the waist strap.

## 7 - attaching the inner tray

The inner tray (1) can be insert or removed by the clip (a) at the rear of the outer tray (2).

## 8 - attaching the tray

Attach the tray (2) by sliding it down the tracks on the arm of the chair, pull out the handles (a) simultaneously and lock it into one of the three positions (b, c & d) to best suit your child.

**WARNING:** The tray is not designed to hold the child into the chair. The child should be secured in the highchair at all times by the harness.

**NOTE:** When the tray is in the required position pull it forward to ensure that it is secured.

## 9 - reclining the seat

The backrest has 3 recline positions.

To adjust the seat angle, squeeze the recline handle (a) and recline the seat to desired position, release the handle to allow the seat locks into position.

**WARNING:** Before placing the child into the seat, make sure it is properly secured.

**WARNING:** Never recline seat whilst the child is seated in highchair.

## 10 – adjusting seat orientation

The seat can be rotate in 6 orientations.

To adjust simply twist the seat to the required orientation until it clicks into place.

## 11 - adjusting the seat height

a. To raise the seat height, press the base pedal (a) to allow the seat to raise, release the pedal when the seat reaches desired position.

b. To lower the seat height press the base pedal (a) whilst pushing down in the middle of seat. Release base pedal before letting go of seat once the seat reaches desired position.

**NOTE:** When lowering the seat, only press down in the middle of the seat as shown in the diagram.

**NOTE:** The base pedal may be stiff during the initial operations.

**WARNING:** Never adjust the seat height when child is in the highchair.

## 12 - detaching the vertical leg from base

The vertical leg can be detached from base for storage purposes.

**NOTE:** It is recommended to lower the seat to its lowest position prior to the detachment in order to achieve maximum compactness for storage and reduce the risk of injury while dismantling the product.

1. Place the highchair on its side, pull the trigger (a) underneath the base to release the vertical leg from the base unit.

2. Pull the two assemblies apart slowly until they are fully detached.

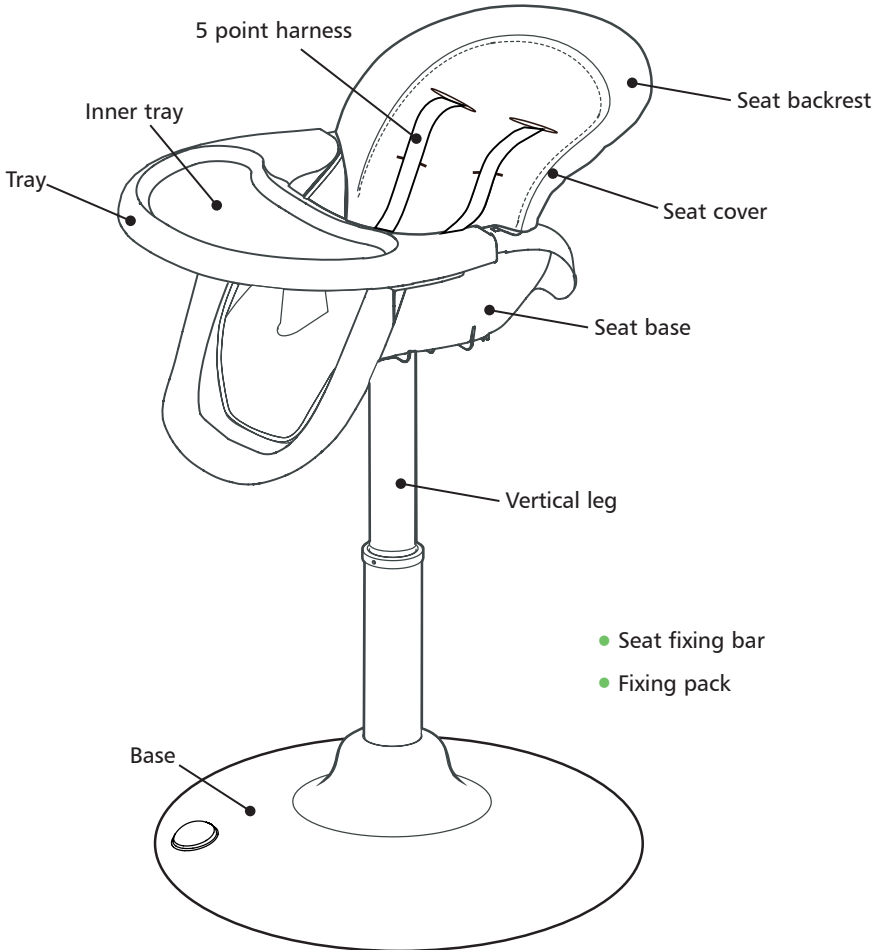
## 13 - transporting the highchair

A wheel located at the rear underside of the highchair are used to aid the transportation of the highchair.

While standing in front of the highchair, lift the highchair by its seat unit until all friction pads on the front of the highchair are off the floor then the highchair can be pull along the ground.

## replacement parts

The replacement parts shown below are available for your product. In the event that you require any of these parts, please contact your local distributor. For the contact information for your local distributor please refer to <http://www.cosatto.com/stockists>  
If you are a UK or Ireland customer, please contact us at [spares@cosatto.com](mailto:spares@cosatto.com)





NEVER LEAVE THE  
CHILD UN ATTENDED



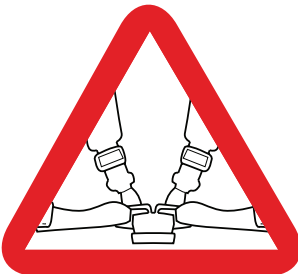
ALWAYS FOLLOW THE  
INSTRUCTIONS PROVIDED



NEVER ALLOW THE  
CHILD TO ROCK IN  
THE HIGHCHAIR



NEVER ALLOW ANY  
CHILD TO HANG OR CLIMB  
ON THE HIGHCHAIR



ALWAYS USE A  
CORRECTLY FITTED  
SAFETY HARNESS



NEVER MOVE OR  
ADJUST THE HIGHCHAIR  
WITH THE CHILD IN IT



# IMPORTANT! À LIRE ATTENTIVEMENT ET À CONSERVER POUR RÉFÉRENCE ULTÉRIEURE.

## Mode d'emploi :

---

Merci d'avoir choisi un produit Cosatto. Veuillez prendre le temps de lire les consignes de sécurité énoncées ci-après. Cela vous apportera de nombreuses années d'utilisation sûre et heureuse.

### sécurité : veuillez noter

## AVERTISSEMENT : VOUS ÊTES RESPONSABLE DE LA SÉCURITÉ DE L'ENFANT

---

- Ce produit convient aux enfants pouvant tenir assis seuls (6 à 9 mois environ) et jusqu'à 3 ans ou un poids maximum de 15 kg.
- **AVERTISSEMENT:** Ne jamais laisser un enfant sans surveillance.
- **AVERTISSEMENT:** Assurez-vous que le harnais est correctement installé.
- **AVERTISSEMENT:** Toujours utiliser le harnais.
- **AVERTISSEMENT:** Risque de chute: empêcher l'enfant de grimper sur le produit.
- **AVERTISSEMENT:** Ne pas utiliser le produit tant que tous les éléments ne sont pas correctement ajustés et réglés.
- **AVERTISSEMENT:** Ne pas placer le produit à proximité d'une cheminée ou d'une source de chaleur importante pour éviter les risques de brûlure.
- **AVERTISSEMENT:** Risque de basculement si l'enfant a la possibilité d'appuyer ses pieds contre une table ou tout autre élément.
- N'utilisez pas la chaise haute si une pièce est cassée, abîmée ou manquante. N'utilisez que des pièces de rechange approuvées par Cosatto.
- Des anneaux en D sont fournis sur le harnais existant pour fixer un autre harnais de sécurité approuvé BS EN 13210, si cela est nécessaire.
- Pour éviter les blessures, tenez votre enfant à l'écart lors du dépliage et du pliage du produit.
- Ne soulevez jamais le produit et ne réglez pas la hauteur du siège si l'enfant y est assis.
- Ne laissez pas la chaise haute à proximité d'articles pouvant présenter un risque de suffocation ou d'étranglement, comme des ficelles, des cordons de stores ou de rideaux, etc.
- Le plateau alimentaire n'est pas prévu pour que l'enfant s'y assoie.
- Assurez-vous que tous les utilisateurs savent utiliser le produit.
- Ne placez la chaise haute que sur une surface plane et stable.
- Tenez les enfants à l'écart des pièces mobiles avant de procéder aux réglages.
- Ne laissez pas votre enfant grimper sans aide, jouer avec le produit ou s'y suspendre. Ce n'est pas un jouet.
- Tous les dangers supplémentaires, comme les cordons électriques, doivent être hors de portée de l'enfant dans le produit.
- Le produit doit être assemblé par un adulte.
- Gardez les petites pièces hors de la portée des enfants de moins de 36 mois en raison du risque d'étouffement.
- Conforme à la norme BS EN 14988 : 2017.

## entretien

---

- Vérifiez régulièrement le fonctionnement des dispositifs de verrouillage ainsi que les éléments de fixation pour vous assurer que le produit est sûr.
- N'utilisez PAS de lubrifiants en spray ; nettoyez simplement après usage.
- Les instructions de lavage du couvre-siège sont indiquées sur son étiquette.

## utilisation

### 1 - liste des pièces

Votre chaise haute est livrée dans un carton qui contient les éléments suivants:

- |                     |                        |                                |
|---------------------|------------------------|--------------------------------|
| 1. Plateau          | 5. Pied                | 9. Boulons M6 x 5              |
| 2. Socle de plateau | 6. Socle               | 10. Écrous M6 x 5              |
| 3. Dossier          | 7. Housse de siège     | 11. Barre de fixation du siège |
| 4. Siège            | 8. Harnais cinq points | 12. Clé plate                  |

### 2 - installation du pied sur le siège

Insérez les cinq boulons M6 (9) dans les cinq trous dans l'assise du siège (4). Retournez le siège pour qu'il repose sur l'avant des accoudoirs et sur le repose-pieds. Fixez le pied (5) sous le siège au moyen des cinq écrous M6 (10) à l'aide de la clé (12) fournie.

Une fois les écrous bien serrés, la rainure en bout de boulon (flèche) doit être clairement visible. Inspectez les écrous régulièrement pour vérifier qu'ils ne sont pas desserrés.

### 3 - installation du socle sur le pied

Alignez les flèches à l'arrière du pied et du socle (6). Poussez le pied dans le trou du socle.

Assurez-vous que la fente et l'ergot sont alignés avant d'insérer le pied.

Vous entendrez un « clic » lorsqu'ils seront correctement installés.

### 4 - installation du dossier

1. Insérez le dossier (3) dans le siège. Assurez-vous que la barre d'inclinaison (a) est correctement insérée dans le trou, comme illustré.

2. Vérifiez que les crochets sont solidement fixés au siège.

3. Insérez la barre de fixation du siège (11) dans le dossier par le côté du siège, comme illustré.

### 5 - installation de la housse de siège

Enfilez la housse du siège (7) sur le siège et tirez-la vers le bas.

Placez le trou de la housse de siège sur l'entrejambe, comme illustré.

### 6 - installation et utilisation du harnais

Un harnais à cinq points (8) permet d'attacher votre enfant. Pour installer le harnais, aplatissez l'extrémité des sangles (a) et passez-les par les fentes dans la housse et le siège.

Régulez la ceinture et les bretelles (b) à l'aide des glissières pour que le harnais soit correctement adapté à l'enfant et soit confortable. Pour une taille plus petite, vous devrez passer les glissières dans l'anneau en D.

Appuyez sur le bouton central de la boucle (c) et dégagez les clips pour détacher le harnais. Pour l'attacher, faites glisser les clips des bretelles dans ceux de la ceinture (d), puis poussez ce dernier dans la boucle jusqu'à leur verrouillage (e).

Les anneaux en D installés en bout de chaque sangle ventrale permettent d'attacher un harnais (conforme à la norme BS EN 13210) différent. Les glissières (b) permettent de régler la longueur de chaque sangle.

**AVERTISSEMENT:** Associez toujours la sangle d'entrejambe avec la ceinture.

### 7 - installation du plateau

Le plateau (1) s'installe et s'enlève au moyen du clip (a) à l'arrière du socle de plateau (2).

### 8 - installation du socle de plateau

Installez le plateau (2) en le faisant glisser dans les glissières des accoudoirs du siège, tirez les poignées (a) simultanément et bloquez-le dans l'une des trois positions (b, c ou d) convenant le mieux à votre enfant.

**AVERTISSEMENT:** Le plateau n'est pas prévu pour que l'enfant s'y assoie. L'enfant doit toujours être attaché dans la chaise haute à l'aide du harnais.

**REMARQUE:** Une fois le plateau en position, tirez-le vers l'avant pour vérifier qu'il est correctement bloqué.



## 9 - inclinaison du siège

Le dossier dispose de trois positions d'inclinaison.

Pour régler son inclinaison, appuyez sur la poignée d'inclinaison (a) et abaissez le dossier à la position désirée, puis relâchez la poignée pour le bloquer.

**AVERTISSEMENT:** Avant de placer l'enfant dans le siège, assurez-vous qu'il est correctement installé.

**AVERTISSEMENT:** N'inclinez jamais le dossier lorsque l'enfant est assis dans la chaise haute.

## 10 - orientation du siège

Le siège peut pivoter sur 6 positions.

Pour régler l'orientation du siège, faites-le simplement pivoter jusqu'à ce qu'il s'enclenche en position.

## 11 - réglage de la hauteur du siège

a. Pour monter le siège, appuyez sur la pédale du socle (a), puis relâchez-la lorsqu'il atteint la hauteur désirée.

b. Pour l'abaisser, appuyez sur la pédale du socle (a) tout en poussant le siège dans son milieu vers le bas. Relâchez la pédale avant de relâcher le siège lorsqu'il atteint la hauteur désirée.

**REMARQUE:** N'appuyez qu'au milieu du siège pour l'abaisser, comme illustré.

**REMARQUE:** La pédale du socle peut être raide au cours des premières opérations.

**AVERTISSEMENT:** Ne réglez jamais la hauteur du siège si l'enfant y est assis.

## 12 - démontage du pied du socle

Le pied peut être détaché du socle à des fins de stockage.

**REMARQUE:** Il est recommandé d'abaisser le siège au maximum avant de démonter le socle afin d'obtenir un volume de stockage minimum et de réduire le risque de blessure lors du démontage.

1. Couchez la chaise haute sur son côté, puis tirez la poignée (a) sous le socle pour libérer le pied.
2. Tirez sur les deux pièces lentement de façon à les dissocier.

## 13 - transport de la chaise haute

Une roue située à l'arrière sous le socle de la chaise haute permet de la transporter plus facilement. En vous plaçant face à la chaise haute, soulevez-la par le siège de manière à ce que les patins d'adhérence à l'avant de la chaise haute ne soient plus au contact du sol. La chaise haute peut alors être tirée sur le sol.

## entretien

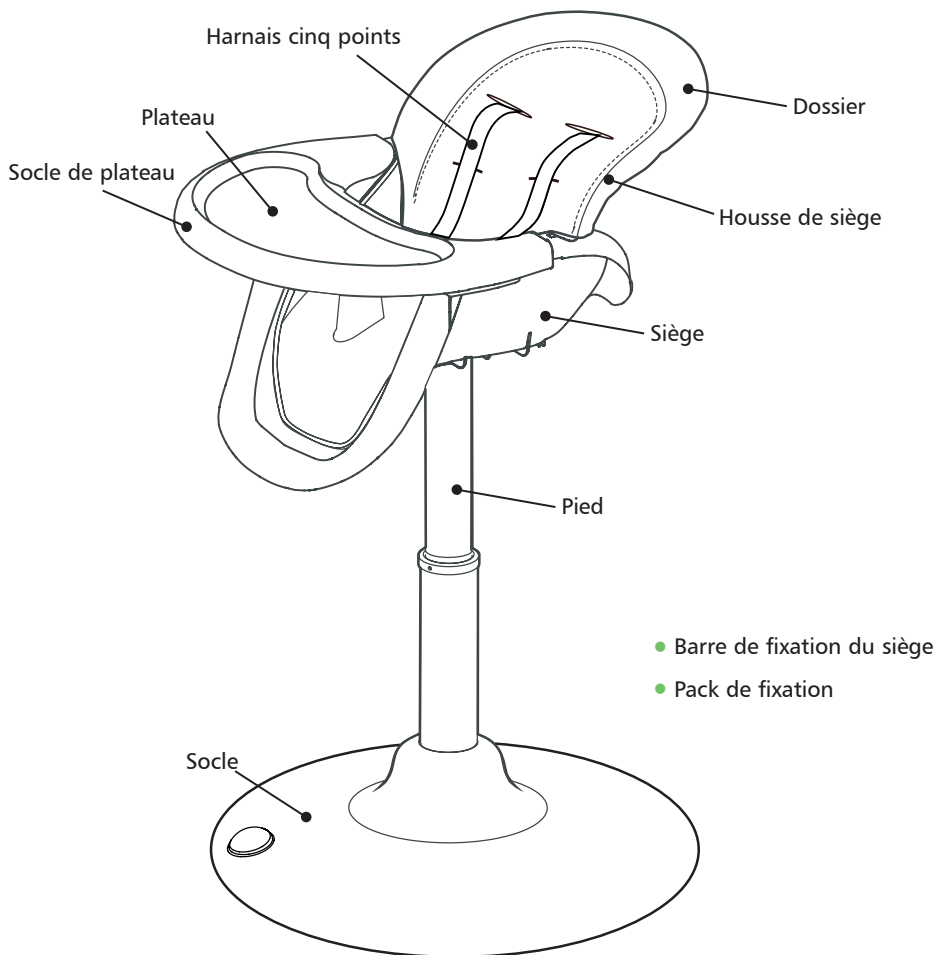
- Vérifiez régulièrement le fonctionnement des dispositifs de verrouillage ainsi que les éléments de fixation pour vous assurer que le produit est sûr.
- N'utilisez PAS de lubrifiants en spray ; nettoyez simplement après usage.
- Les instructions de lavage du couvre-siège sont indiquées sur son étiquette.

## pièces de rechange

Les pièces de rechange ci-dessous sont disponibles pour votre produit. Veuillez contacter votre distributeur local pour commander l'une de ces pièces. Pour obtenir les coordonnées de votre distributeur local,

rendez-vous sur <http://www.cosatto.com/stockists>

Si vous résidez au Royaume-Uni ou en Irlande, veuillez nous écrire à [spares@cosatto.com](mailto:spares@cosatto.com)





# ¡IMPORTANTE! LEER DETENIDAMENTE Y MANTENERLAS PARA FUTURAS CONSULTAS.

## Guía del usuario:

---

Gracias por escoger un producto Cosatto. Le recomendamos que lea atentamente las notas importantes relativas a la seguridad descritas a continuación. Esto le garantizará un uso seguro y duradero del producto.

**seguridad: Le rogamos tenga en cuenta lo siguiente**

## **ADVERTENCIA: LA SEGURIDAD DE SU HIJO ES RESPONSABILIDAD SUYA.**

---

- **Este producto está indicado para niños que puedan sentarse sin ayuda (de unos 6 a 9 meses) y hasta 3 años o un peso máximo de 15 kg.**
- **ADVERTENCIA: No dejar nunca al niño desatendido .**
- **ADVERTENCIA: Asegúrese de que el arnés esté correctamente instalado.**
- **ADVERTENCIA: Utilice siempre el sistema de sujeción.**
- **ADVERTENCIA: Riesgo de caída: Evite que el niño trepe por el producto.**
- **ADVERTENCIA: Utilice el producto únicamente cuando todos sus componentes estén correctamente fijados y ajustados.**
- **ADVERTENCIA: Existe un riesgo al situar el producto cerca del fuego o de otras fuentes importantes de calor.**
- **ADVERTENCIA: Existe riesgo de vuelco si el niño apoya los pies en una mesa o cualquier otra estructura.**
- No utilice la trona si le falta cualquiera de sus piezas o si una de estas está dañada o rota. Utilice únicamente repuestos homologados por Cosatto.
- Se proporcionan anillas en forma de D en el arnés existente para enganchar un arnés de seguridad separado acorde a la norma BS EN 13210 en caso de ser necesario.
- Para evitar daños, asegúrese de que el niño no se encuentre en las proximidades al desplegar y plegar este producto.
- No levante nunca el producto ni ajuste la altura de la silla con el niño sentado en ella.
- No deje cerca de la unidad ningún producto que suponga un peligro de asfixia o estrangulamiento, como por ejemplo cordones o cuerdas de persianas o cortinas, etc.
- La bandeja de alimentación no está indicada para sujetar al niño en la silla.
- Asegúrese de que todos los usuarios estén familiarizados con el funcionamiento del producto.
- Utilice el producto solo sobre superficies lisas y estables.
- Antes de realizar ajustes en la unidad, asegúrese de que el niño no pueda entrar en contacto con las piezas móviles del producto.
- No deje que el niño se suba al producto sin ayuda, juegue con él o se cuelgue de él. Este producto no es un juguete.
- Todos los peligros adicionales, como los cables flexibles, deben mantenerse fuera del alcance del niño en el producto.
- Es necesario que el montaje de la unidad lo lleve a cabo un adulto.
- Mantenga todas las piezas pequeñas fuera del alcance de los niños menores de 3 años, ya que estas suponen un serio peligro de atragantamiento.
- Cumple con la norma BS EN 14988 : 2017.

## **cuidado y mantenimiento**

---

- Asegúrese de que todos los dispositivos de bloqueo funcionen correctamente y, para mayor seguridad, compruebe periódicamente todos los cierres, tornillos y conexiones.
- NO use lubricantes en spray; simplemente limpie la unidad con un paño después de haberla utilizado.
- Siga las instrucciones de lavado que encontrará en la etiqueta de cuidados y lavado en la funda del asiento.

# funcionamiento

## 1 - lista de piezas

La trona se suministra embalada en una caja de cartón y contiene:

- |                    |                      |                                   |
|--------------------|----------------------|-----------------------------------|
| 1. Bandeja interna | 5. Pata vertical     | 9. 5 tornillos de M6              |
| 2. Bandeja         | 6. Base              | 10. 5 tuercas de M6               |
| 3. Respaldo        | 7. Funda del asiento | 11. Barra de fijación del asiento |
| 4. Asiento         | 8. Arnés             | 12. Llave de gancho               |

## 2 - instalación del asiento a la pata vertical

Coloque los cinco 5 tornillos de M6 (9) en los cinco orificios situados en la parte superior del asiento (4). Gire el asiento de modo que repose sobre el reposapiés y la parte delantera de los brazos. Fije la pata vertical (5) a la sección inferior del asiento mediante las cinco tuercas de M6 (10) con la ayuda de la llave de gancho (12) suministrada.

Una vez que las tuercas estén totalmente apretadas, la ranura situada al final de los pernos (con flechas) deberá ser claramente visible. Inspeccione los pernos regularmente a fin de garantizar que las tuercas no se hayan aflojado.

## 3 - acoplamiento de la pata vertical a la base

Alinee las flechas que aparecen en la parte posterior de la pata vertical y la base (6). Introduzca la pata vertical (a) en el orificio de la base. Antes de insertarla, asegúrese de que la ranura y la hebilla estén bien alineadas.

Cuando la pata se encuentre en la posición correcta oirá un 'clic'.

## 4 - acoplamiento del respaldo

1. Inserte el respaldo (3) en la base del asiento. Asegúrese de que la barra de inclinación esté correctamente insertada en los orificios tal y como se muestra en el diagrama.
2. Asegúrese de los ganchos hayan quedado bloqueados a la base del asiento.
3. Inserte la barra de fijación del asiento (11) en el respaldo de forma segura a través del lado de la base del asiento, como se muestra en el diagrama.

## 5 - acoplamiento de la cubierta del asiento

Coloque la funda del asiento (7) sobre el asiento y empuje suavemente hacia abajo.

Coloque la funda del asiento sobre la pieza ubicada en la entrepierna, como se muestra en la ilustración.

## 6 - acoplamiento y uso del arnés

Esta unidad se suministra con un arnés (8) de cinco puntos con el fin de sujetar al niño. Para abrochar el arnés introduzca los clips en la hebilla. Para desabrocharlo, suelte el botón (a) y extráigalo de la hebilla.

La unidad dispone de ajustadores deslizantes, situados en la correa de la cintura. Estos deberán ajustarse a fin de que el arnés se adapte cómodamente al niño. Para ajustar el más pequeño deberá roscar los ajustadores a través de las anillas "D".

Para soltar el arnés, pulse el botón del centro de la hebilla (c). Para apretar el arnés, introduzca los clips de la correa del hombro en los clips de la correa de la cintura (d) y, a continuación, introduzca los clips de la correa de la cintura en la hebilla (e).

Las anillas 'D' están instaladas en los extremos de las correas de la cintura, en caso de que desee acoplar un arnés adicional que cumpla con la normativa BS EN 13210. Para ajustar la longitud de cada una de las correas deberá usar los ajustadores (b) y (c).

**ADVERTENCIA:** Use siempre la correa situada entre las piernas en combinación con la correa de la cintura.

## 7 - acoplamiento de la bandeja interior

La bandeja interior (1) se puede introducir o quitar utilizando el clip (a) ubicado en la parte posterior de la bandeja (2).

## 8 - acoplamiento de la bandeja

Acople la bandeja (2) deslizándola por los rieles del brazo de la silla tire las asas (a) hacia fuera de forma simultánea y bloquéela en una de las tres posiciones (b, c y d ) según se adapte mejor al niño.

**ADVERTENCIA:** la bandeja no está diseñada para el niño a la silla. El niño debería estar siempre sujeto a la silla mediante el arnés.

**NOTA:** cuando la bandeja está en la posición deseada, deslícela hacia adelante para asegurarse de que esté bien colocada.

## 9 - para reclinar el asiento

El respaldo dispone de 3 posiciones de inclinación.

Para ajustar el ángulo del asiento, comprima la palanca de inclinación (a) y recline el asiento a la posición deseada; para permitir que el asiento quede bloqueado en dicha posición, suelte la palanca.

**ADVERTENCIA:** Antes de sentar al niño en el asiento, asegúrese de que el asiento esté bien instalado.

**ADVERTENCIA:** No recline nunca el asiento mientras el niño esté sentado en la trona.

## 10 - ajuste de la orientación del asiento

El asiento puede girar en 6 orientaciones diferentes.

Para ajustarlo, simplemente gire el asiento a la orientación deseada hasta que quede correctamente colocado en su posición.

## 11 - ajuste de la altura del asiento

a. Para elevar la altura del asiento, presione el pedal de la base (a) para permitir que el asiento suba; una vez que el asiento haya alcanzado la posición deseada, suelte el pedal.

b. Para bajar la altura del asiento, presione el pedal de la base (a) mientras empuja el asiento hacia abajo desde su sección del medio. Una vez que el asiento haya alcanzado la posición deseada, suelte el pedal antes de soltar el asiento.

**ATENCIÓN:** Cuando baje el asiento, empújelo hacia abajo únicamente por la sección del medio del mismo asiento, tal y como se muestra en la ilustración.

**ATENCIÓN:** El pedal de la base podría estar excesivamente rígido durante las operaciones iniciales.

**ADVERTENCIA:** No ajuste nunca la altura del asiento mientras el niño esté sentado en la trona.

## 12 - desacoplamiento de la pata vertical de la base

La pata vertical puede separarse de la base para facilitar el almacenamiento de la unidad.

**NOTA:** se recomienda reducir la altura del asiento a su posición más baja antes de la separación al fin de así lograr la compacidad máxima de almacenamiento y reducir el riesgo de lesiones durante el proceso de, desmantelamiento del producto.

1. Coloque la trona sobre uno de sus lados y, apriete el gatillo (a) por debajo de la base para liberar la pata vertical de la unidad base.

2. Tire lentamente de los dos conjuntos hasta separarlos y que estén completamente desacoplados.

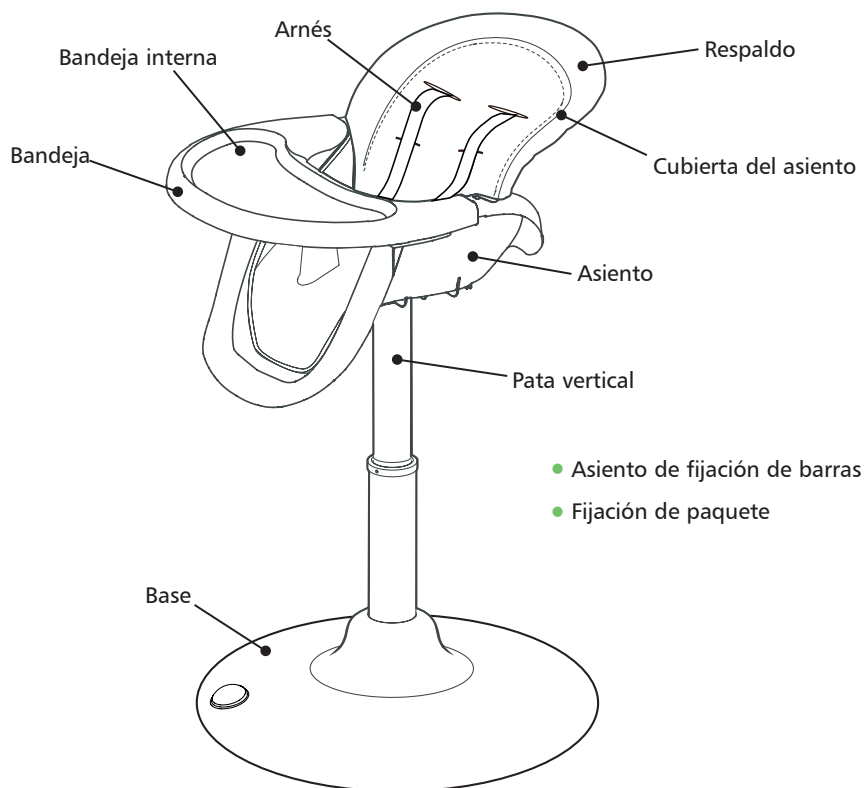
## 13 - transporte de la trona

Existe un pequeño rodillo ubicado debajo del margen posterior de la base, enfrente del pedal de control de la altura, que le ayudará a mover la trona.

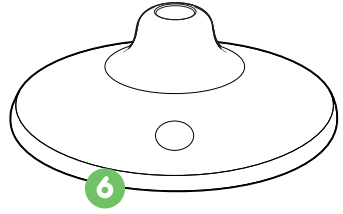
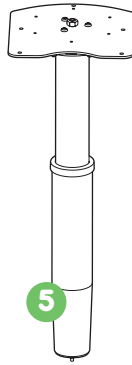
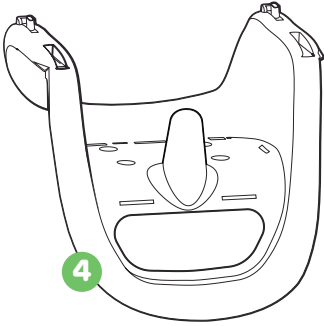
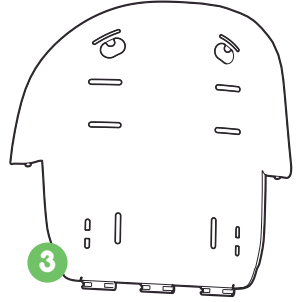
Cuando se encuentre delante de la trona, levante la trona por el asiento hasta que ninguna de las almohadillas de fricción situadas en la parte delantera de la trona toque el suelo y arrastre la trona.

## recambios

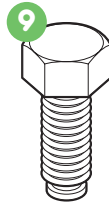
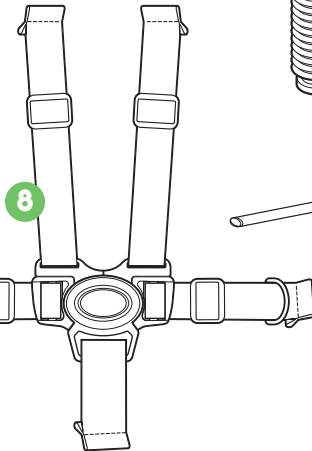
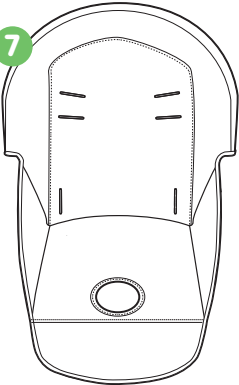
Disponemos de todos los recambios listados a continuación para su producto. En caso de que necesite cualquiera de estas piezas, póngase en contacto con su distribuidor local. Para conocer los datos de contacto de su distribuidor local, le rogamos consulte <http://www.cosatto.com/stockists>. Si es usted un cliente del Reino Unido o Irlanda, le rogamos se ponga en contacto con nosotros enviándonos un mensaje a [spares@cosatto.com](mailto:spares@cosatto.com)



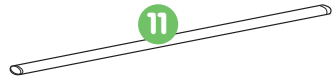
1



7



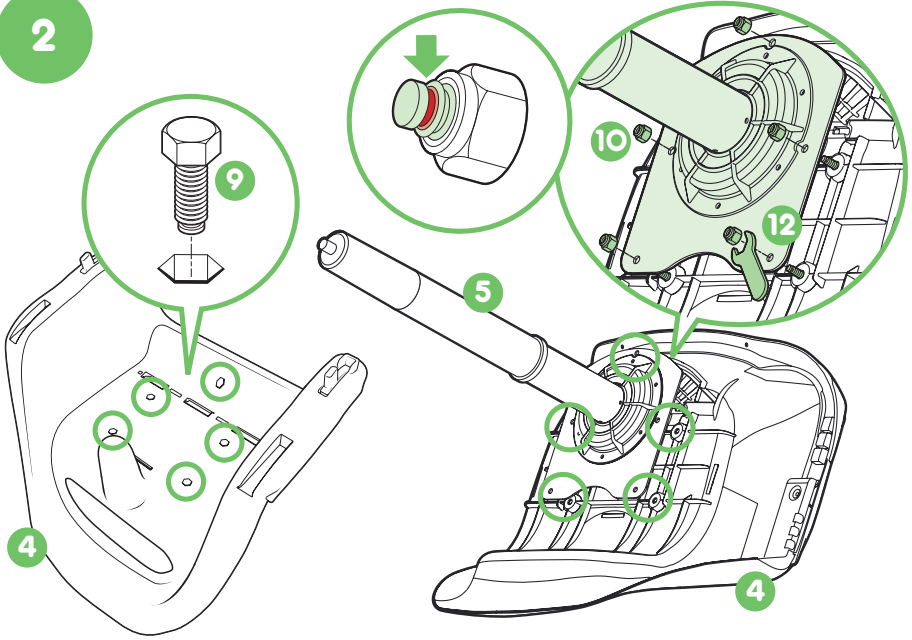
11



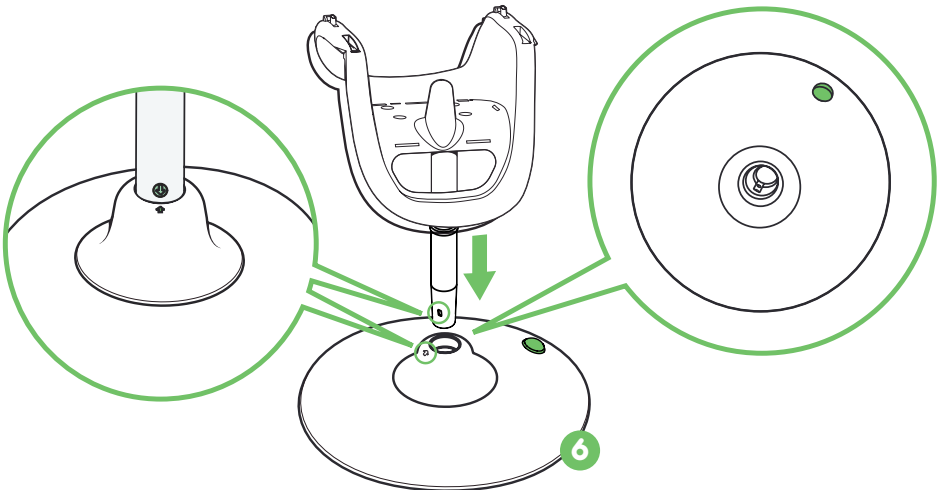
12



2

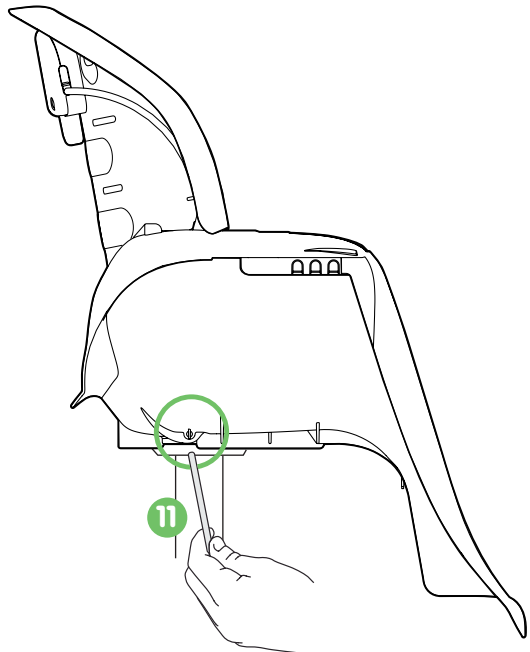
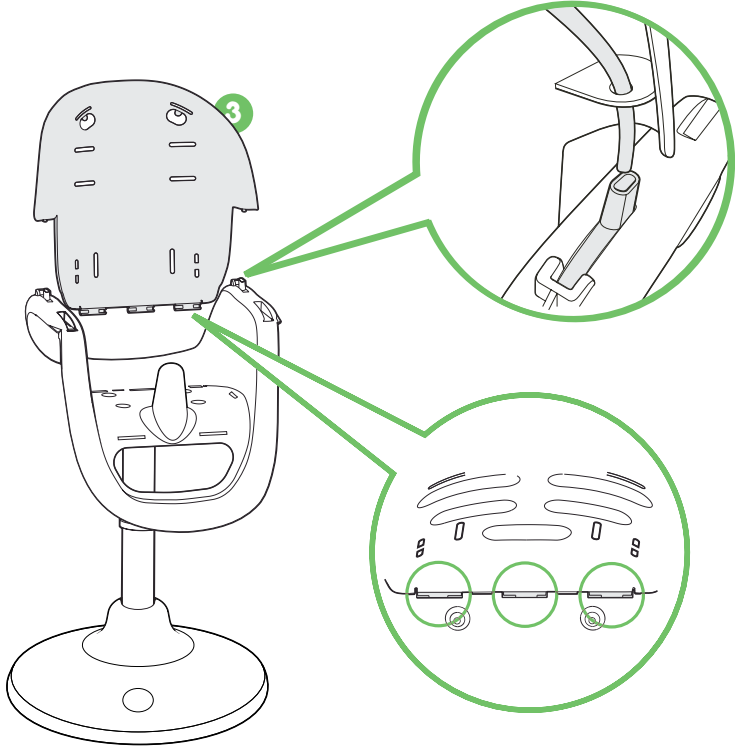


3

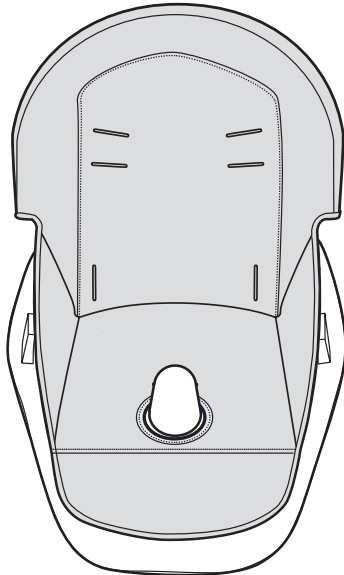
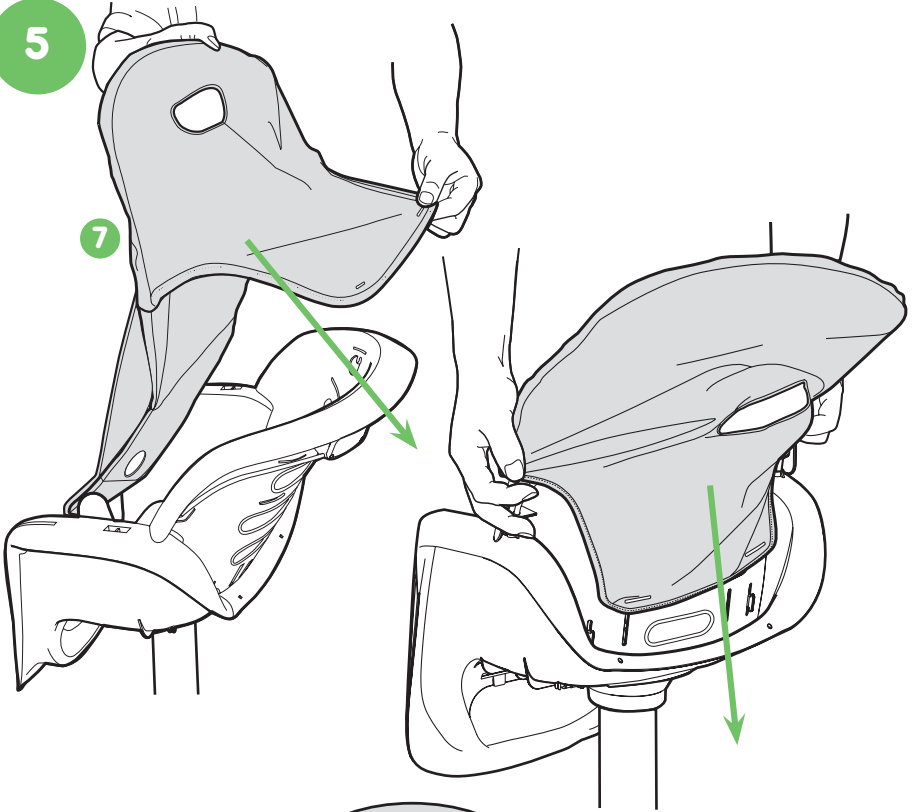




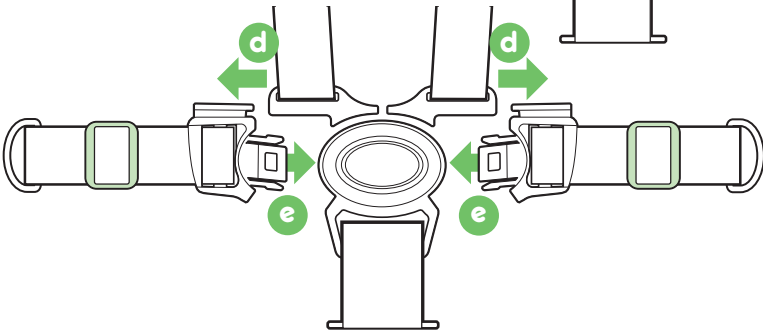
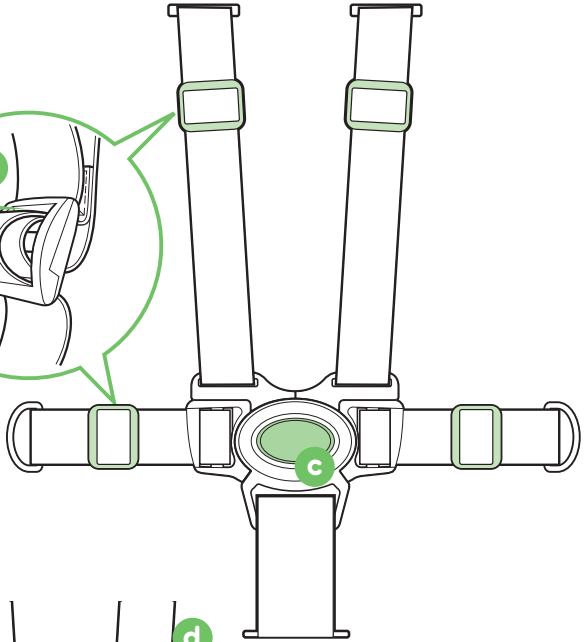
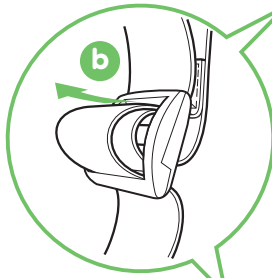
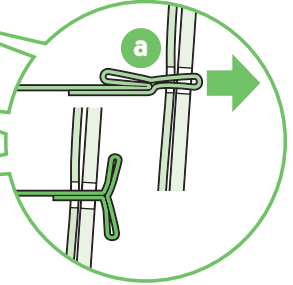
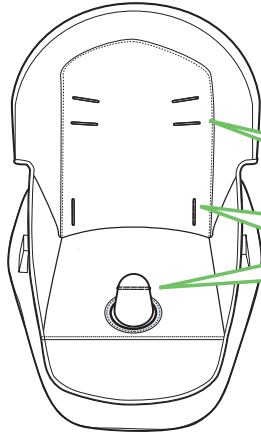
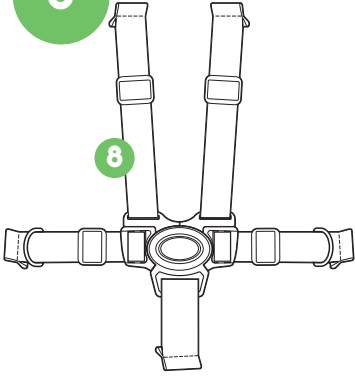
4



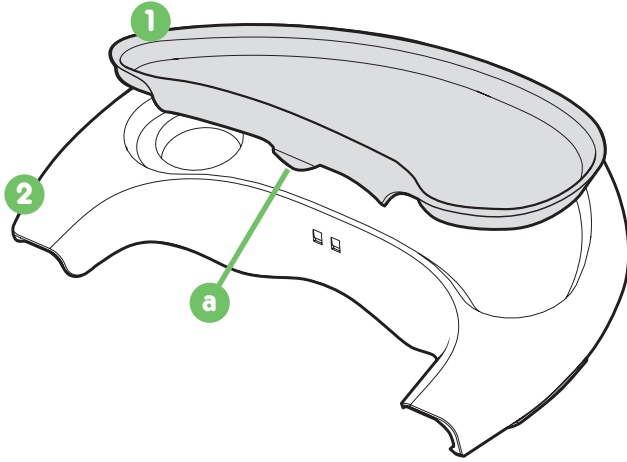
5



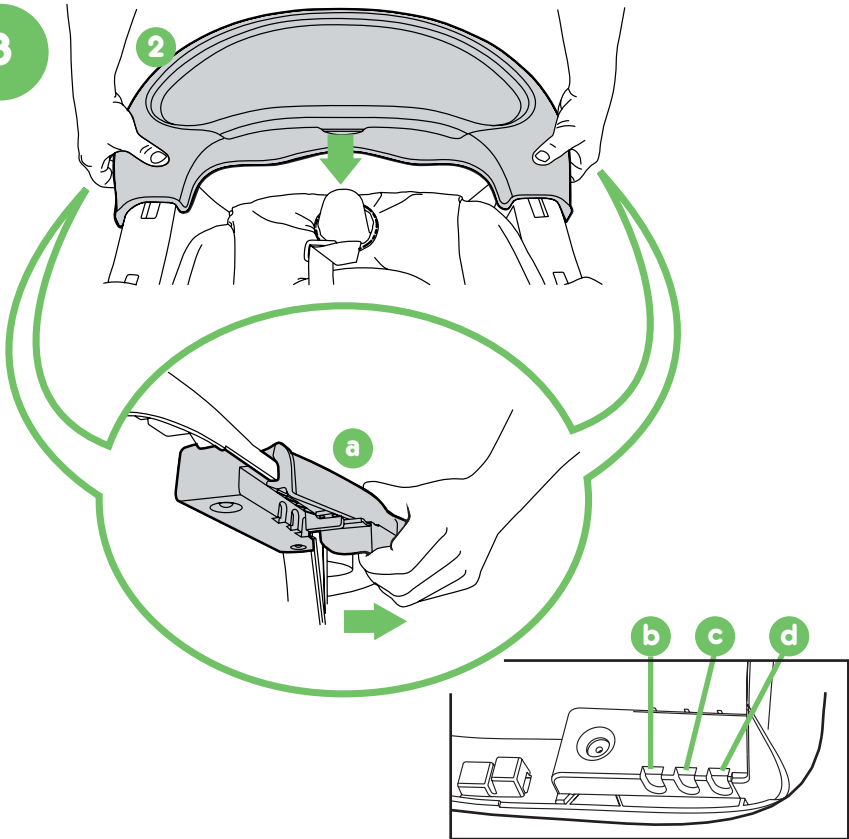
6



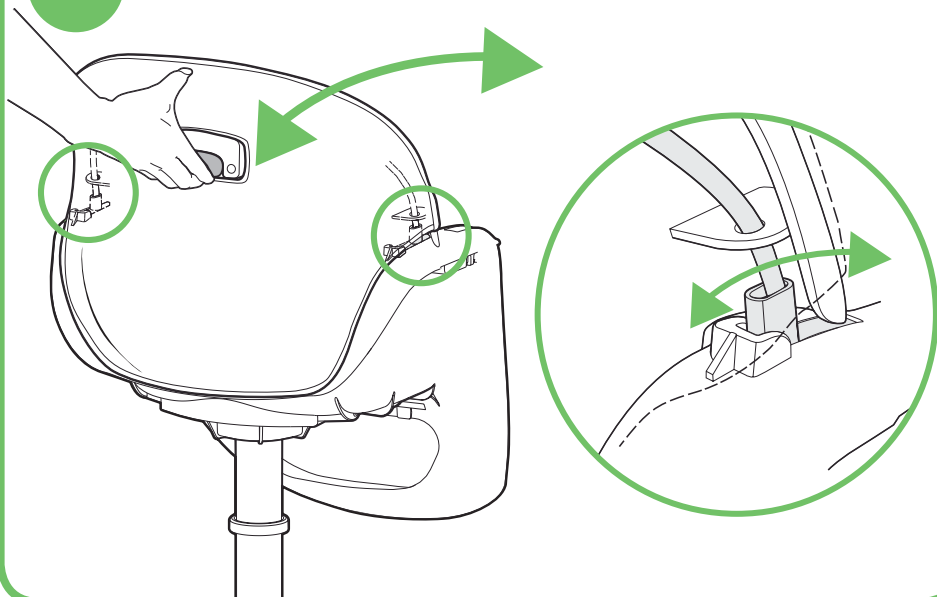
7



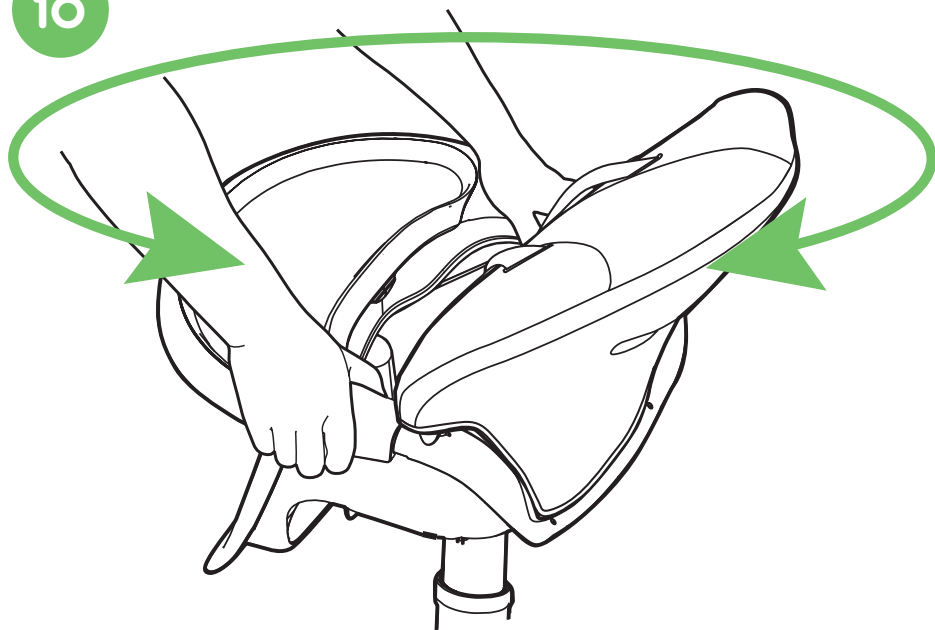
8



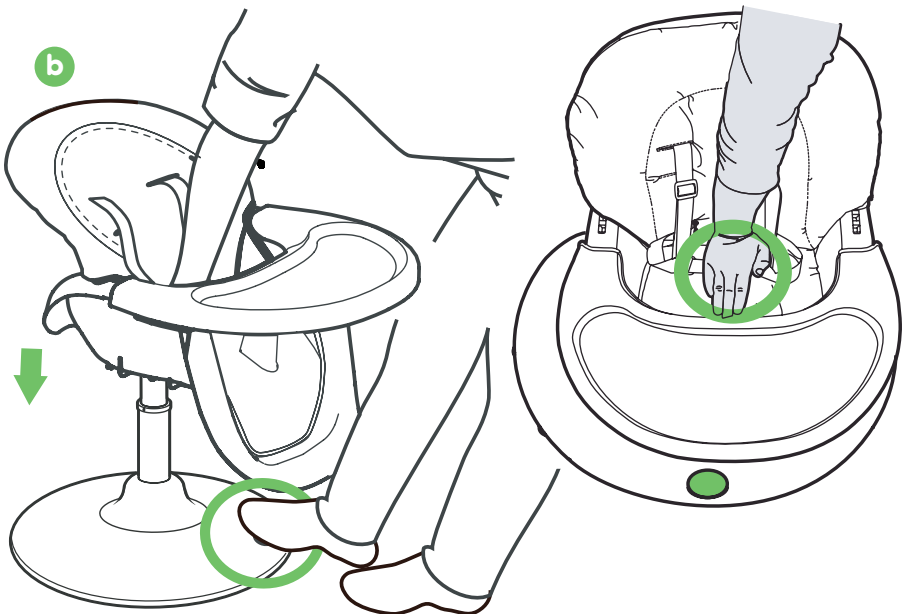
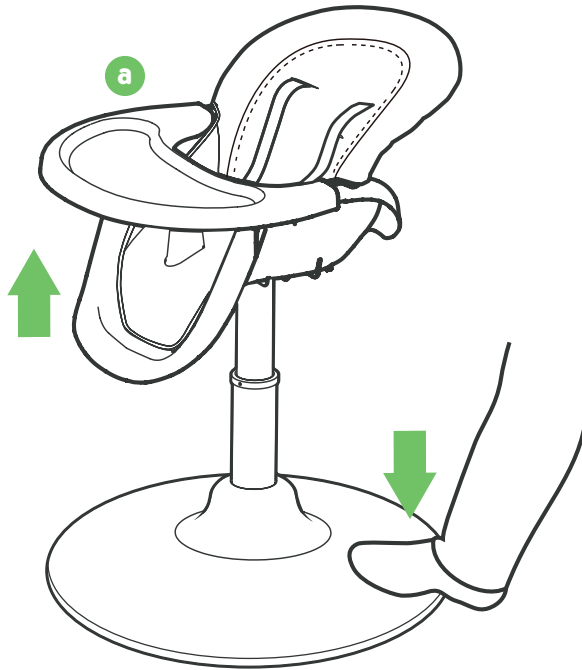
9



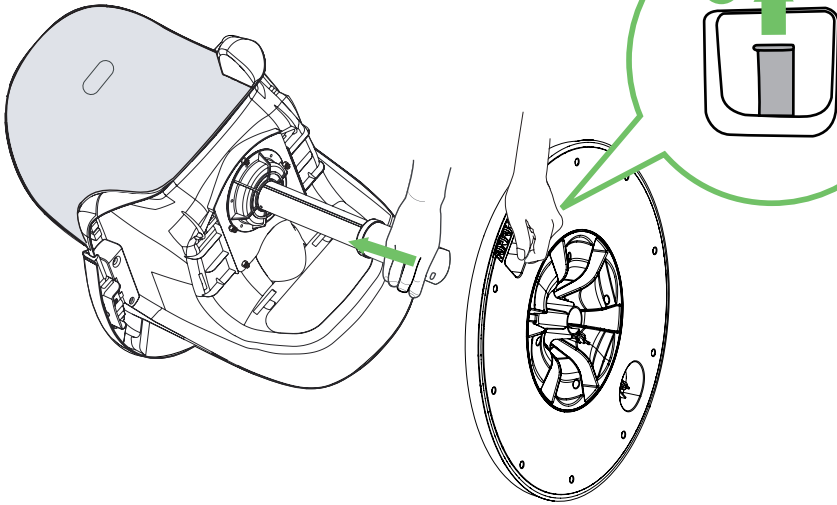
10



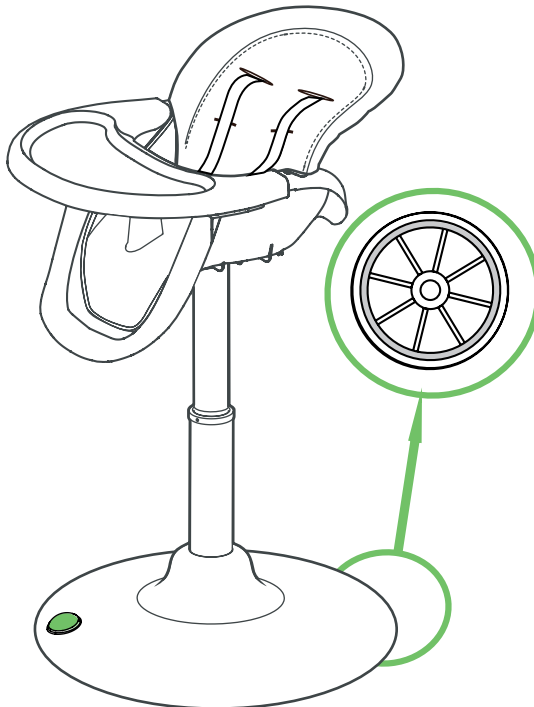
11



12



13



The background of the entire page is a repeating pattern of green geometric shapes, including triangles and rounded polygons, arranged in a symmetrical, sunburst-like pattern. A large white square is centered on the page, containing text and a dotted line.

[www.cosatto.com](http://www.cosatto.com)

Cosatto Ltd, Bentinck Mill, Bentinck Street, Farnworth, Bolton, BL4 7EP, England  
UK FREEPHONE: 0800 014 9252\* International T: +44 120 486 1007  
Email: [cuddle@cosatto.com](mailto:cuddle@cosatto.com)

\* Calls from BT landlines are free but calls from mobiles and other networks may vary

---

All the design and trademarks contained herein are the property of Cosatto Limited.  
No part of this document may be reproduced without the permission of Cosatto Limited.